

YAKIN DOĞU İLKOKULU

2018-2019 DERS YILI

4.SINIF I. DENEME SINAVI

15 OCAK 2019 SALI

Adı – Soyadı:.....

Not:.....

Sınıf :.....

Süre : 90dk.

1.OTURUM SORU KİTAPÇIĞI

MATEMATİK – İNGİLİZCE

GENEL AÇIKLAMA

1. Bu kitapçık Matematik - İngilizce sorularını içermektedir. Kitapçık 15 sayfadan oluşmaktadır.
2. Bu test 30 Matematik ve 20 İngilizce sorusundan oluşmaktadır. (Toplam 50 soru) Tüm soruları yanıtlamanız için size 90 dakikalık süre verilecektir.
3. Her sorunun 4 seçeneği vardır. Doğru yalnız bir tanesidir. Cevap anahtarındaki doğru cevabın harfini kurşun kalemle iyice karalayınız.
4. Bir soruda birden çok seçenek karalanırsa o soru yanlış olarak değerlendirilir.
5. Bilmediğiniz soru üzerinde fazla zaman harcamayınız. Zamanınız kalırsa tekrar dönersiniz.

MATEMATİK TESTİ

1. Haftada 35 litre süt veren inek 10 haftada kaç litre süt verir?

- A) 45
- B) 25
- C) 350
- D) 700

2. Üç ardışık sayının en büyüğü 100 ise üçünün toplamı kaçtır?

- A) 99
- B) 297
- C) 199
- D) 98

3. 143° lik bir açığı doğru açı ölçüsüne getirmek için açığa kaç derece eklenmelidir?

- A) 37°
- B) 47°
- C) 53°
- D) 43°

4.

1011 – 499 – 8800 – 1490 – 699

Yukarıdaki sayıları küçükten büyüğe sıralarsam üçüncü sırada hangi sayı olur?

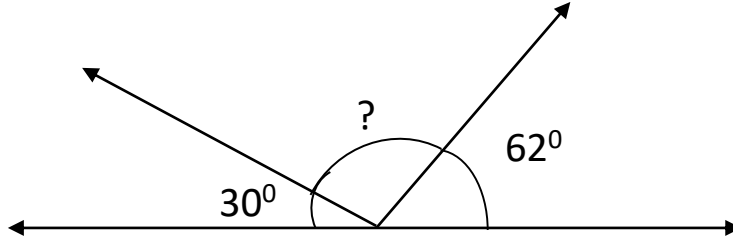
- A) 8800
- B) 499
- C) 1011
- D) 1490

MATEMATİK TESTİ

5. "1, 3, 0, 8" sayılarını birer kez kullanarak yazılabilir dört basamaklı en büyük ve en küçük sayıların farkı kaç eder?

- A) 8448
- B) 9348
- C) 8439
- D) 7272

6.



Yandaki şekilde verilmeyen açı kaç derecedir?

- A) 92°
- B) 88°
- C) 32°
- D) 90°

7. Bulut ve Melih toplam 168 sayfa kitap okudular. Bulut Melih'ten 14 sayfa daha az okuduğuna göre Melih kaç sayfa kitap okudu?

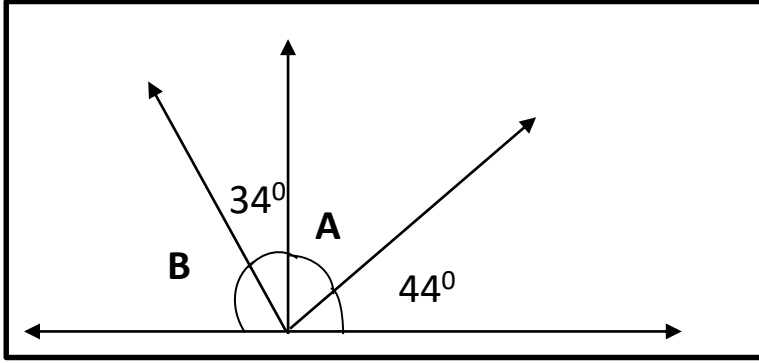
- A) 91
- B) 154
- C) 77
- D) 14

MATEMATİK TESTİ

8. "70070" sayısının okunuşu hangi seçenekte doğru verilmiştir?

- A) Yetmiş bin yedi
- B) Yedi bin yetmiş
- C) Yedi yüz bin yedi
- D) Yetmiş bin yetmiş

9.



Yandaki şekle göre A ve B açılarının toplamı kaç derecedir?

- A) 78°
- B) 10°
- C) 102°
- D) 112°

10.

$$\begin{array}{l} \boxed{A} - 46 = 94 \\ 189 - \boxed{B} = 73 \end{array}$$

Yandaki işlemlere göre A+B kaç eder?

- A) 256
- B) 140
- C) 116
- D) 167

MATEMATİK TESTİ

11. Murat cebindeki paraya 962 lira daha eklerse parası 3000 lira olur. Eklemeden önce Murat'ın parası ne kadardı?

- A) 2380 B) 3800 C) 3920 D) 2038

12. Bir tam açı kaç tane dik açıdan oluşur?

- A) 4
B) 3
C) 2
D) 1

13. Aşağıdaki sayılardan hangisi en yakın yüzlüğe yanlış yuvarlanmıştır?

- A) 4286 \rightarrow 4200
B) 1919 \rightarrow 1900
C) 7351 \rightarrow 7400
D) 8539 \rightarrow 8500

14. Bir çıkarma işleminde fark 88'dir. Eksilen ve çıkan 12 artırılırsa fark kaç olur?

- A) 86
B) 76
C) 100
D) 88

MATEMATİK TESTİ

15. 88° 'lik açığı bir dik açıya tamamlayan açı kaç derecedir?

- A) 2°
- B) 82°
- C) 92°
- D) 102°

16. 4 basamaklı en büyük çift sayının 3 katı kaçtır?

- A) 5000
- B) 15000
- C) 29994
- D) 30000

17. Lefkoşa, Güzelyurt arası 34 km'dir. Bu yolu bir günde 3 defa gidip dönen bir taksici kaç km yol katetmiş olur?

- A) 204
- B) 240
- C) 102
- D) 37

18. Aşağıdakilerden hangisi bir çift sayı değildir?

- A) 3154
- B) 20465
- C) 8730
- D) 53214

MATEMATİK TESTİ

19. Aşağıdaki işlemlerden kaç tanesi doğrudur?

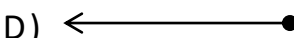
- | | |
|------|----------------------------|
| I. | $360 \times 10 = 260$ |
| II. | $59 \times 100 = 59000$ |
| III. | $700 \times 100 = 7000$ |
| IV. | $626 \times 1000 = 626000$ |

- A) 1 B) 2 C) 3 D) 4

20. 46237 sayısında kaç tane binlik vardır?

- A) 237
B) 62
C) 46
D) 37

21. Aşağıdakilerden hangisi doğru parçası ile ilgili şekilsel gösterimdir?

- A)  B) 
- C)  D) 

22. Bir çıkarma işleminde fark 336'dır. Eksilene 25 eklenirse yeni fark kaç olur?

- A) 50
B) 321
C) 326
D) 361

MATEMATİK TESTİ

23. 176° olan bir açıyı en büyük dar açı yapmak için mevcut açıdan kaç derece alınmalıdır?

A) 67°

B) 87°

C) 89°

D) 99°

24. Cem ile Umut'un toplam 180 lirası var. Cem'in parası Umut'un parasının 5 katı ise Umut'un parası ne kadardır?

A) 150

B) 60

C) 30

D) 210

25. Aşağıdaki bilgilerden hangisi yanlıştır?

A) Standart açı ölçü birimi derecededir.

B) Açı ölçme aracı iletkidir.

C) 360° 'lik açıya doğru açı denir.

D) 90° 'lik açıya dik açı denir.

26. 7868 sayısındaki "8" rakamlarının basamak değerlerinin farkı kaçtır?

A) 808

B) 798

C) 782

D) 792

MATEMATİK TESTİ

27. Ahmet'in 327 bilyesi vardı. Dedesi Ahmet'e 587 bilye daha verdi. Ahmet marketten 329 bilye daha aldı. Buna göre Ahmet'in toplam kaç bilyesi oldu?

- A) 1243 B) 914 C) 656 D) 916

28. \hat{KLM} sembolik gösteriminin okunuşu aşağıdakilerden hangisidir?

- A) KML açısı
B) LMK açısı
C) KL açısı
D) MLK açısı

29. $a > 12 + 25$ eşitsizliğini doğrulayan en küçük doğal sayı kaçtır?

- A) 28
B) 36
C) 38
D) 48

30. Bir depoya 18985 adet kutu sığdırılabilir. Depoya 6783 adet kutu yerleştirilmiştir. Deponun tamamen dolması için kaç adet kutuya daha ihtiyaç vardır?

- A) 25768 B) 24768 C) 25668 D) 12202

MATEMATİK TESTİNİZ BİTMİŞTİR.
YANITLARINIZI KONTROL EDEREK İNGİLİZCE TESTİNE GEÇİNİZ.

İNGİLİZCE TESTİ

Choose the correct answer: a, b, c or d.

31. My brothers older than me.

- A) am
- B) is
- C) they
- D) are



32. Ayse has got a new bicycle. is blue.

- A) Her
- B) She
- C) It
- D) Its



33. Nick: Mike got wavy hair?

Tom: No, he It's straight.

- A) Does / not
 - B) Have / has
 - C) Has / has
 - D) Has / hasn't
-

İNGİLİZCE TESTİ

34. Hugo's birthday is March.

- A) in B) on C) at D) of

35. Lucy likes

- A) reads
B) read
C) reading
D) is reading



36. Ann at the moment. She is very tired.

- A) sleeping
B) is sleeping
C) sleeps
D) sleep



37. Mustafa: Where you from?

Erol: I from Turkey.

- A) is / am
B) are / are
C) am / is
D) are / am

İNGİLİZCE TESTİ

38. May is the month of the year.

- A) sixth
- B) eighth
- C) tenth
- D) fifth

39. Where is bag? She can't find it.

- A) Sally's
- B) Sally
- C) she
- D) it

40. Sue: do you do your homework?

Ben: After school.

- | | |
|----------|---------|
| A) Where | B) When |
| C) What | D) How |

41. Mark football on Sundays.

- A) plays
- B) playing
- C) play
- D) is playing



İNGİLİZCE TESTİ

42. I get up early school days.

- A) on
- B) in
- C) at
- D) to

43. A bird has got wings so it fly.

- A) is
- B) can
- C) don't
- D) can't

44. A fish is small. A whale is big.

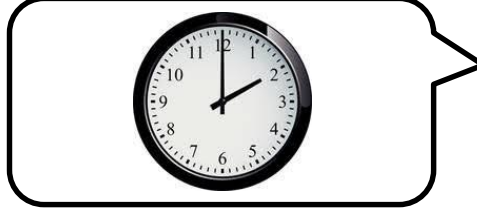
A whale is a fish.

- A) smaller than
- B) bigger than
- C) bigger
- D) smaller

İNGİLİZCE TESTİ

45.

What time do you have lunch?



- A) At twelve o'clock.
- B) At quarter past twelve.
- C) At two o'clock.
- D) At quarter to two.

Read and answer questions 46-50.

The Red-Eyed Tree Frogs

The **Red-Eyed Tree** frogs are very beautiful animals. They live in the trees and they are very good at jumping and climbing. Their eyes are big and red. They have got orange or red feet and a green body. They are very colourful!

In the day, they sleep on a green leaf. Animals cannot see them because their bodies are green, too. When it rains, it is a very dangerous time for these small frogs because big animals want to eat their eggs!!

46. Where do Red-Eyed Tree frogs live?

- A) In the gardens.
- B) In the trees.
- C) On a leaf.
- D) In an egg.

İNGİLİZCE TESTİ

47. What are Red-Eyed Tree frogs good at?

- A) Jumping and eating.
- B) Climbing and sleeping.
- C) Jumping and climbing.
- D) Eating and climbing.

48. What colour are their bodies?

- A) Green.
- B) Orange.
- C) Red.
- D) Yellow.

49. Which one is wrong?

- A) The Red-Eyed Tree frogs are small.
- B) The Red-Eyed Tree frogs' eyes are big.
- C) The Red-Eyed Tree frogs have got orange and green feet.
- D) The Red-Eyed Tree frogs are very colourful.

50. What kind of weather is dangerous for the Red-Eyed Tree frogs?

- A) Sunny.
- B) Snowy.
- C) Stormy.
- D) Rainy.

İNGİLİZCE TESTİNİZ BİTMİŞTİR YANITLARINIZI KONTROL EDİNİZ.